



ANEXO X – MÉTODO PARA CONSTRUÇÃO GRÁFICA DA CURVA DE CONCORDÂNCIA ENTRE AS FAIXAS DE RECUO MÍNIMO OBRIGATÓRIO PARA OS LOTES DE ESQUINA.

1. Deverão ser demarcados os limites das faixas de recuo mínimo obrigatório e retas-guia paralelas às testadas do lote, passando pelos pontos de concordância da curva com as testadas do lote (figura 01).

2. A partir dos pontos de intersecção dessas retas com os limites das faixas de recuo mínimos obrigatórios, denominados A, B, C e D, surge o lugar geométrico onde deverá ocorrer a concordância entre as diferentes faixas de recuo mínimo obrigatório (figura 01).

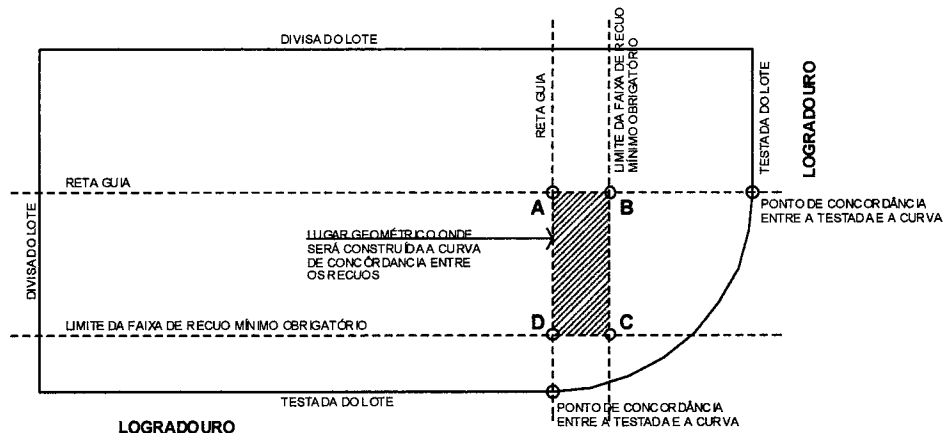


FIGURA 01

3. Os intervalos B-C e C-D deverão ser divididos em dez partes iguais, por onde passarão retas-guia paralelas às testadas do lote (figura 02).

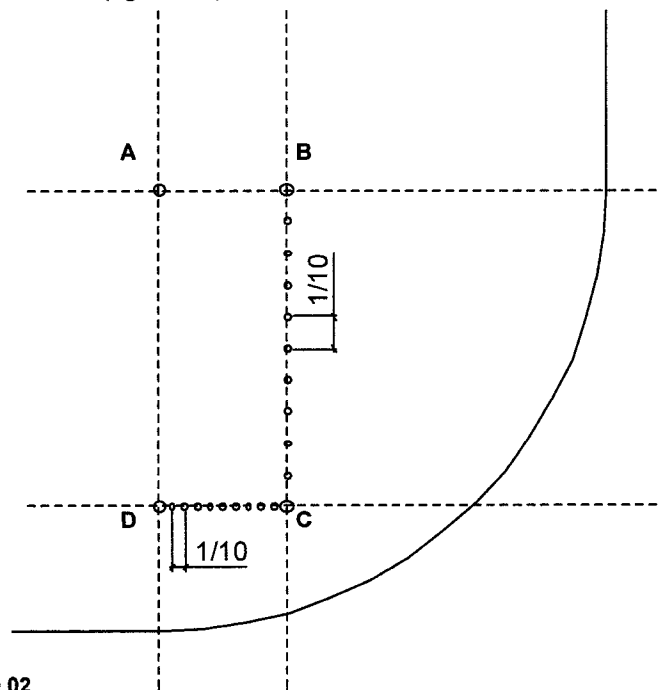


Figura 02

4. Construir segmentos de reta sucessivos, ligando os pontos dos intervalos, sendo o primeiro iniciado a partir do ponto 0 do intervalo D-C até o ponto 9 do intervalo C-B, o segundo a partir





do ponto 1 do intervalo D-C até o ponto 8 do intervalo C-B, e assim por diante até o último que terá início no ponto 9 do intervalo D-C até o ponto 0 do intervalo C-B (figura 03).

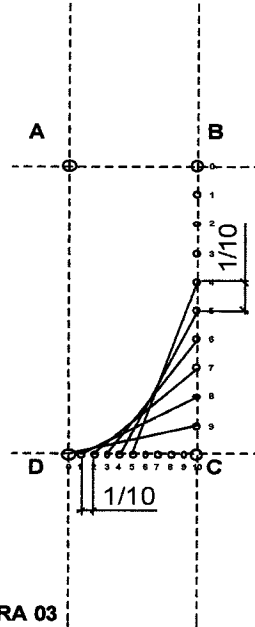


FIGURA 03

5. A curva de concordância entre as faixas de recuo mínimo obrigatório surgirá a partir da intersecção dessas retas (figura 04).

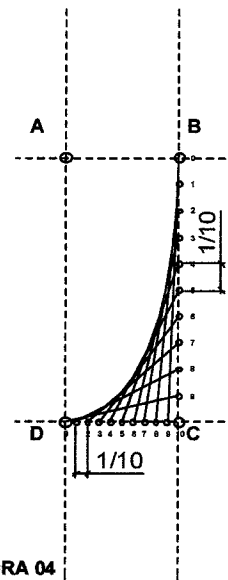


FIGURA 04

